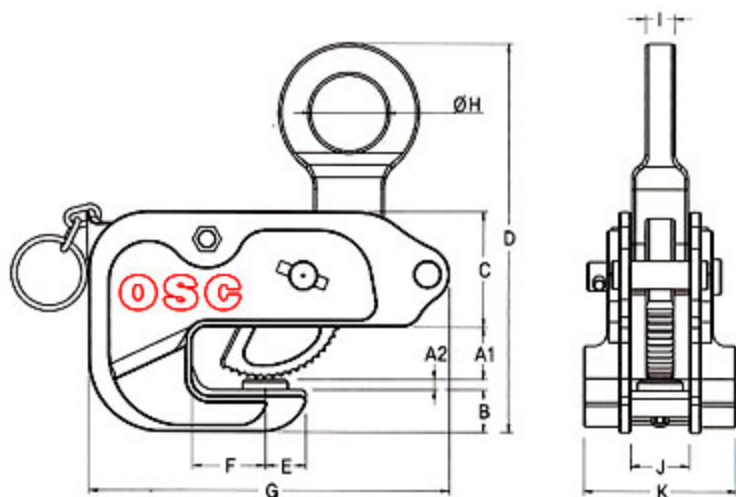


# NHC - HS (적재용 수평 크램프)

## MEASUREMENT



### [용도]

- 좁은 공간에서 철판과 "H", "T", "C"형의 높이가 낮은 철구조물을 다량으로 적재하는데 적합한 적재용 수평 리프팅 크램프입니다.

### [특징]

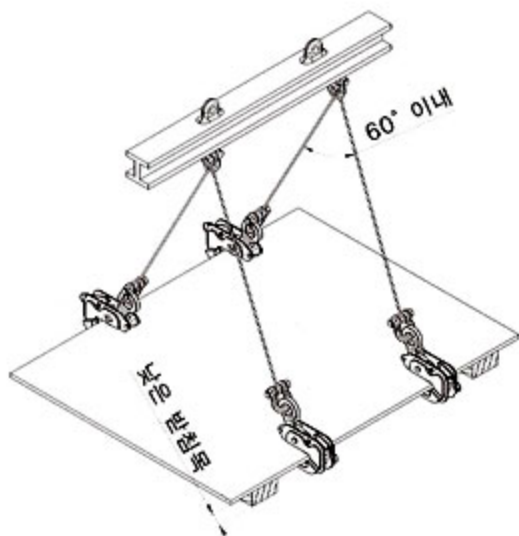
- NHC-HS는 높이가 낮은 적재목(받침각목)을 사용할 수 있도록 크램프 하단부(도면 "B")의 높이가 낮게 설계된 적재용 특수크램프입니다.
- 안전잠금장치(safety latch)가 내재되어 있어 작업 중 와이어 로프가 느슨해지더라도 스프링이 작용하는 초기의 크램핑 힘에 의하여 물체의 이탈을 방지할 수 있는 안전한 크램프입니다.

### [사용방법]

- 리프팅 대상물에 크램프를 개구부 안쪽까지 삽입한 다음 안전고리를 체결하십시오.
- 크램프를 물릴 때 무게가 편중되지 않도록 무게 중심점에 물리십시오.

### [주의사항]

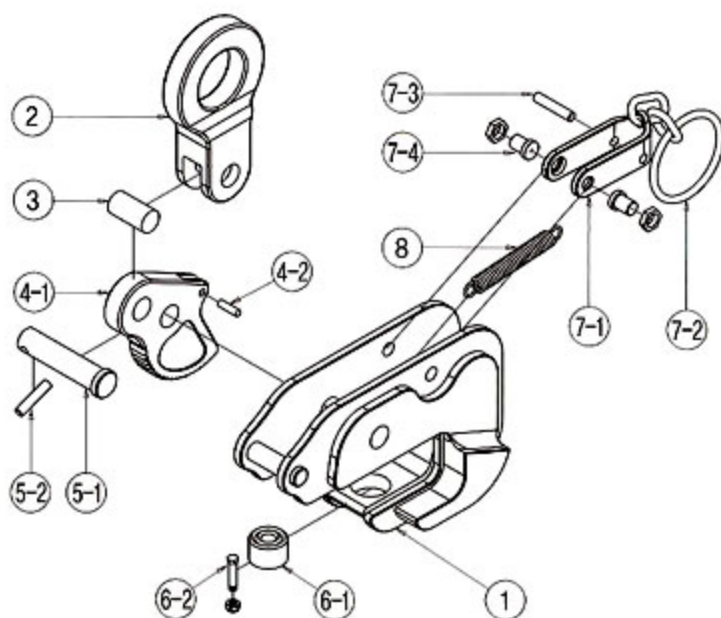
- 경량화(안전율:3배)로 제작된 제품이므로 크램프에 명시된 정격규격 이상으로 사용하지 마십시오.
- 크램프에 명시된 jaw opening 범위안의 대상물만 리프팅 하십시오.
- 수평 크램프로 대상물을 수직으로 들지 마십시오.
- 폭이 좁은 형강을 리프팅 하지 마십시오.
- 휘어지는 대상물을 리프팅 하지 마십시오.



### ■ SPECIFICATION

MODEL	W.LL TON	JAW OPENING	A1	A2	B	C	D	E	F	G	ØH	I	J	K	W.T KG
NHC-HS	1	0-25	30	4	25	75	250	32	42	224	45	18	32	84	7.3
	2	0-30	35	5	32	82	265	34	44	244	48	19	40	106	10.1
	3	0-35	40	5	36	86	288	37	46	258	54	20	40	122	12.9

## PART ARRANGEMENT



### ■ COMPONENTS

NO.	ASSY NAME	NO.	PART NAME	NO.	ASSY NAME	NO.	PART NAME
1	BODY	-	-	6	JAW ASSY	6-1	SWIVEL JAW
2	SHACKLE	-	-			6-2	BOLT & NUT
3	SHACKLE PIN	-	-			7-1	SAFETY LATCH
4	CAM ASSY	4-1	CAM	7	LATCH ASSY	7-2	HANDLE RING
		4-2	SPRING PIN			7-3	SPRING PIN
5	CAM PIN	5-1	CAM PIN			7-4	BOLT & NUT
		5-2	SPRING PIN			8	LOCK SPRING